

Estes são alguns exemplos das 600 NM que integram o acervo normativo moçambicano

CTNSaap (alimentos, saúde, agro-indústria, pescas, produtos químicos, engenharia química e meio ambiente).



NM 22 : 2007
AMÊNDOA DE CAJÚ .
ESPECIFICAÇÕES

NM 392 : 2012
PEIXE SECO E PEIXE
SALGADO SECO



NM CAC/RCP 44 :
2007
CÓDIGO INTERNAC-
IONAL PARA EMPACO-
TAMENTO E TRANSPOR-
TE DE FRUTAS E
HORTÍCULAS FRESCAS
TROPICAIS

NM 185 : 2010
LEITE — CLASSIFI-
CAÇÃO



NM 412 : 2012
SABÕES E DETERGEN-
TES - DEFINIÇÕES



NM 54 : 2008
PRINCÍPIOS GERAIS
PARA A HIGIENE DE
ALIMENTOS

NM 5438: 2008
FRANGO

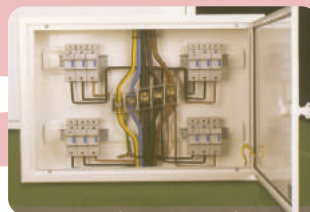
CTNSec (engenharia electrotécnica, electrónica e comuni-
cações)



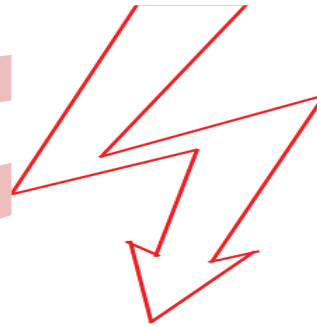
NM IEC 60884-1 : 2002
APARELHOS DE B.T. -
FICHAS E TOMADAS DE
CORRENTE PARA USO
DOMÉSTICO E ANÁLOGOS.



NM IEC 60669-1 : 2000
INTERRUPTORES PARA
INSTALAÇÕES ELÉCTRI-
CAS FIXAS DOMÉSTICAS E
ANÁLOGOS .



NM 12 : 2011
QUADRO PARA INTALÇÕES
ELÉCTRICAS.



NM 10 : 2011
SINALIZAÇÃO DE SEGU-
RANÇA. SINAIS DE TENSÃO
ELÉCTRICA PERIGOSA



NM IEC 60335: 2010
SEGURANÇA DE APAREL-
HOS ELECTRODOMÉSTICOS
E ANÁLOGOS



NM 12 1: 2009
CONDUTORES ELÉCTRI-
COS—TERMINOLOGIA.

CTNSgaq (gestão da qualidade, ambiental, segurança,
normas básicas, turismo e serviços financeiros)



SISTEMA DE GESTÃO
INTEGRADO



NM 339 : 2011
RESÍDUOS SÓLIDOS -
CLASSIFICAÇÃO



NM 421 : 2012
TURISMO—SERVIÇOS DE
ALOJAMENTO E CLASSIFI-
CAÇÃO DE HOTÉIS



NM 420: 2012
CARTA DE
SERVIÇOS—REQUISITOS



NM ISO 14698-1: 2003
SALAS LIMPAS E AMBIENTES CONTROLADOS - CONTRO-
LO DE BIOCONTAMINAÇÃO—PRINCÍPIOS GERAIS E
MÉTODOS

CTNSmct (engenharia mecânica, combustíveis e transporte)



NM 150 : 2009
TRANSPORTE TERRESTRE DE PRODUTOS PERIGOSOS—TERMINOLOGIA



NM 404: 2012
REPRESENTAÇÃO DE ENGRENAGEM E RODAS DENTADAS



NM 66 : 2008
SÍMBOLOS E SINAIS DE SEGURANÇA DE COMBATE AO INCÊNDIO



NM 396 : 2012
PRODUTOS PETROLÍFEROS—DETERMINAÇÃO DO PONTO DE INFLAMAÇÃO

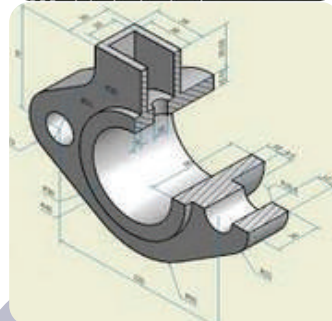


NM 85 : 2009
RECIPIENTE METÁLICOS— ENSAIOS DE ESTANQUEIDADE

CTNScdm (engenharia civil, desenho técnico, florestas e produtos processados de madeira)



NM 241 : 2010
MADEIRA SERRADA—TERMINOLOGIA



NM 335 : 2011
DESENHO TÉCNICO—REPRESENTAÇÃO DE ESTRUTURA METÁLICA



NM NP EN 197-1 : 2005
CIMENTO—Parte 1: COMPOSIÇÃO, ESPECIFICAÇÕES E CRITÉRIOS DE CONFORMIDADE.



NM NP EN 206 : 2009
BETÃO—COMPORTEAMENTO, PRODUÇÃO, COLOCAÇÃO E CRITÉRIOS DA CONFORMIDADE

Normalização

MOÇAMBIQUE
Um país com Normas

